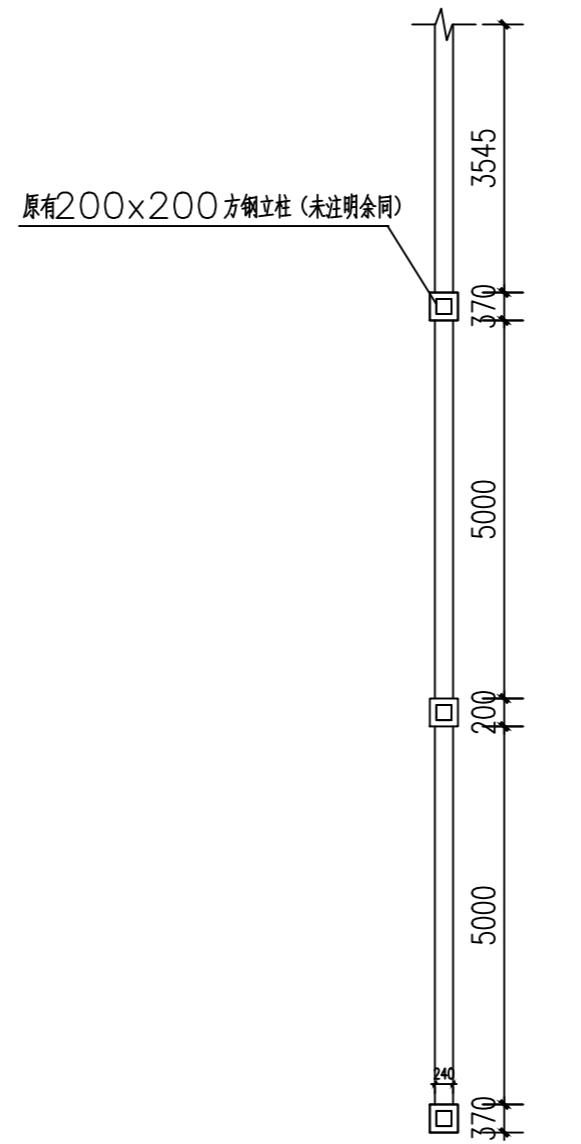


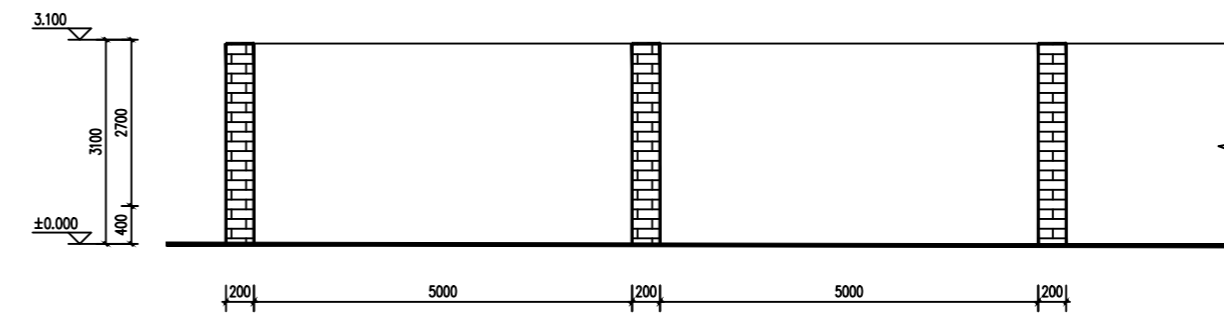
建筑图纸

一、工程概况：

1. 项目名称：西安市雁塔区第四中学学生排球练习墙建设项目
设计内容：学生排球练习墙改造
2. 抗震设防烈度：8度设防，地震加速度按0.20g；抗震设防类别：标准设防类；
3. 建设单位：西安市雁塔区第四中学
4. 耐久性：建筑设计工作年限为50年，构件设计工作年限为50年；
5. 工程地理：陕西省西安市雁塔区



排球墙立面示意图 150



排球墙立面示意图 150

注：背立面与本图相同

一、围墙为砖混结构部分。

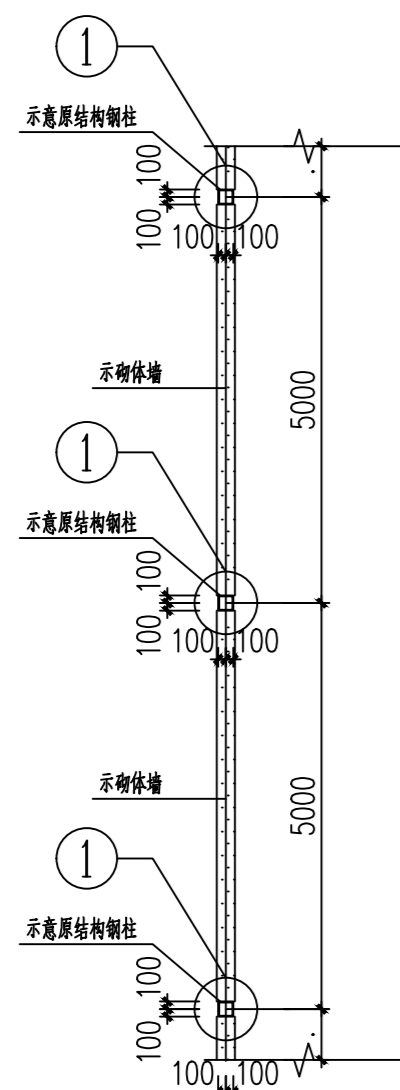
二、围墙材料：

1. 本图中国墙墙体用MU10承重烧结粘土砖，M10水泥砂浆砌筑。
2. 围墙墙体为散抹石漆，由专业厂家制作并安装。
3. 围墙每隔5m的砖柱设置一道伸缩缝，缝宽为30mm，从顶到底，缝内用沥青麻筋填堵。外、顶三侧抹基，厚度为15cm。立柱中间靠北地面设一个120mm×120mm泄水口。

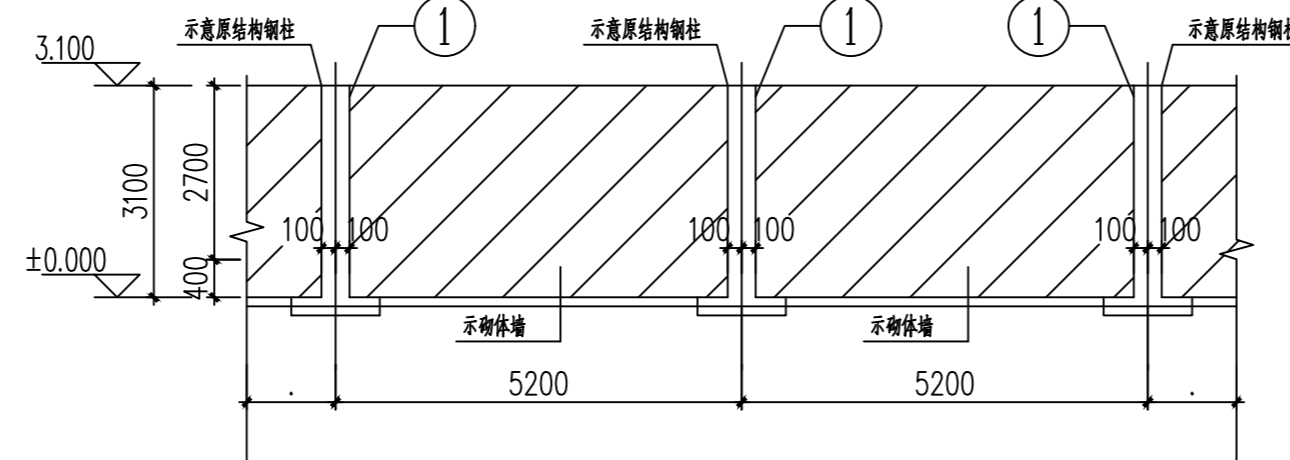
三、其它：

1. 围墙长度以实际发生工程量为准。
2. 预埋、穿墙铁件均刷防锈漆两道。
3. 施工时请各工种密切配合，做好预埋铁件的防锈处理，做好预留孔洞的预留工作。如发现设计文件有错、漏、缺等问题，请及时与设计人员联系，以便协商解决。
4. 砖砌工艺围墙基础做法参照09J09第14页。

结构图纸



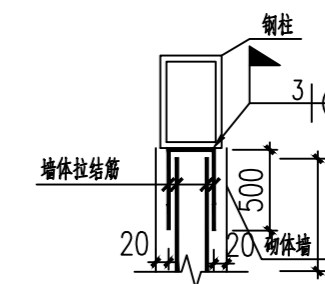
排球墙结构平面



排球墙结构立面

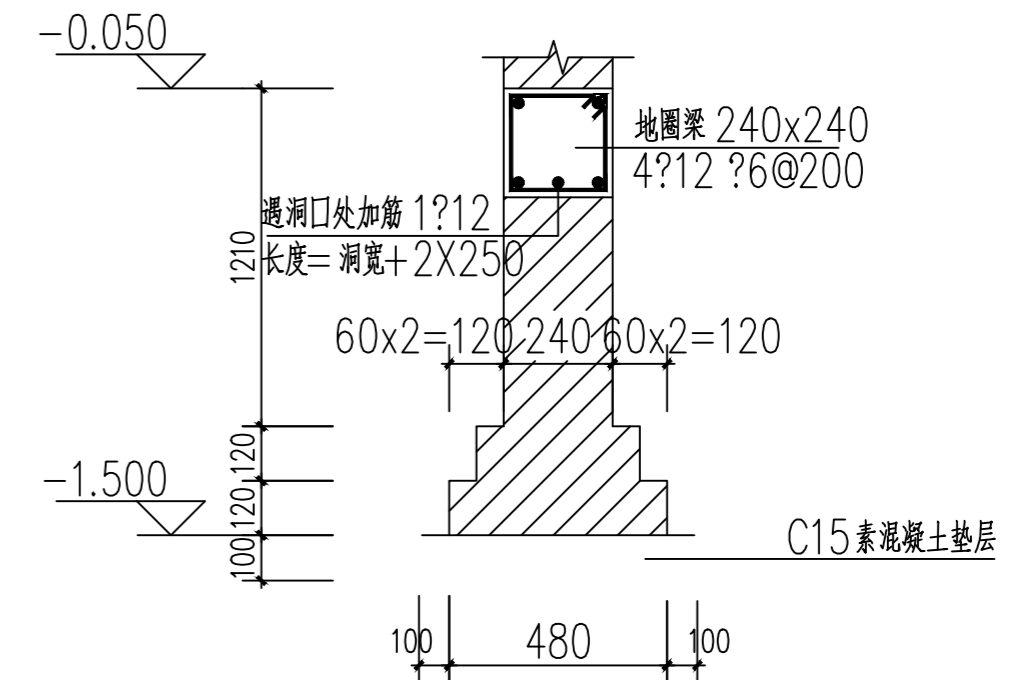
说明：

1. 墙与轴线关系未注明者轴线均居中，墙厚未注明者均为240mm。
2. 本工程地上一层墙体结构采用墙下无筋条形基础，条形基础底标高结合现场实际条件确定，暂定为-1.500m。
3. 墙体材料及施工质量控制等级：
 - 1) ±0.000以上墙体：采用MU10承重烧结粘土砖，M10.0水泥砂浆砌筑。
 - 2) 墙体材料达不到设计要求的强度等级，含水率达不到标准要求或龄期不足28天不得上墙砌筑。
 - 3) 墙体的施工质量等级为B级。
4. 墙下无筋条形基础混凝土强度等级为C30。
5. 《建筑抗震设计规范》GB 50011-2010(2016版/2024版)第13.3.4条第3款：墙体墙身沿柱全高每隔500mm~600mm设2φ6拉筋，拉筋伸入墙内的长度对抗震设防烈度8、9度时，应全长贯通(强制性要求)。
6. 参考图集22G614-1，《砌体填充墙结构构造》。
7. 其余未注明节点构造配合建筑使用。



拉结筋与钢(构)柱连接示意
(配合建筑使用)

1



围墙基础